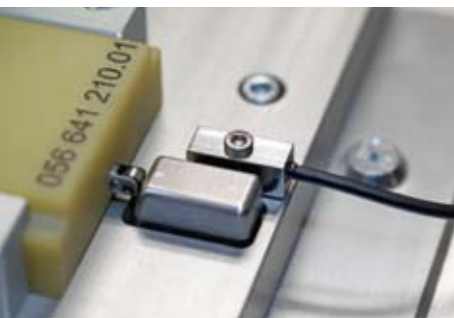


more added value

- dank Mini-Bauform sind Positionsabfragen jetzt auch dort möglich, wo bisher kein Platz für einen Sensor vorhanden war
- Baugruppen lassen sich weiter miniaturisieren, da die Sensoren weniger Platz benötigen
- optimales PreisLeistungsverhältnis
- robust durch hochwertiges Metallgehäuse
- große Funktionsreserve durch erhöhten Schaltabstand

Gängige Anwendungsbeispiele

- Lineareinheiten
- Robotik und Automation
- Vibrationsförderer



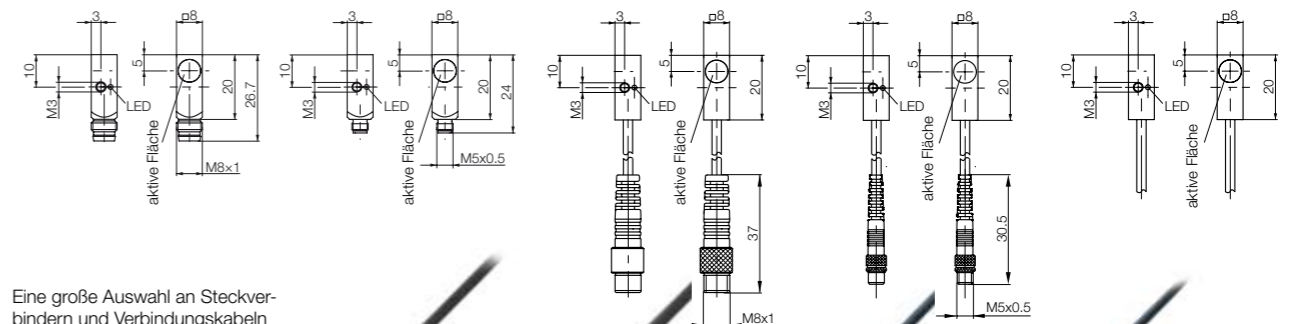
Induktive Sensoren BES 8x8 mm Shorties

Die Sensoren mit den Traummaßen



Baugröße		8x27x8 mm	8x24x8 mm	8x20x8 mm	8x20x8 mm	8x20x8 mm
Einbauart		bündig	bündig	bündig	bündig	bündig
Nennschaltabstand s _n		2 mm	2 mm	2 mm	2 mm	2 mm
Schaltabstandskennzeichnung		■ ■	■ ■	■ ■	■ ■	■ ■
PNP, Schließer	Bestellcode Typenbezeichnung	BES03Y8 BES Q08MEC-PSC20B-S49G	BES03U4 BES Q08MEC-PSC20B-S26G	BES041N BES Q08MEC-PSC20B-EP00,3-GS49	BES041U BES Q08MEC-PSC20B-EP00,3-GS26	BES03U2 BES Q08MEC-PSC20B-EP02
Betriebsspannung U _B		10...30 V DC	10...30 V DC	10...30 V DC	10...30 V DC	10...30 V DC
Bemessungsbetriebsstrom I _B		200 mA	200 mA	200 mA	200 mA	200 mA
Verpolungssicher/kurzschlussfest		ja/ja	ja/ja	ja/ja	ja/ja	ja/ja
Funktionsanzeige		ja	ja	ja	ja	ja
Umgebungstemperatur		-25...+70 °C	-25...+70 °C	-25...+70 °C	-25...+70 °C	-25...+70 °C
Schaltfrequenz f		3000 Hz	3000 Hz	3000 Hz	3000 Hz	3000 Hz
Schutzart nach IEC 60529		IP 67	IP 67	IP 67	IP 67	IP 67
Zulassungen		CE, cULus	CE, cULus	CE, cULus	CE, cULus	CE, cULus
Gehäusewerkstoff		Messing beschichtet	Messing beschichtet	Messing beschichtet	Messing beschichtet	Messing beschichtet
Werkstoff der aktiven Fläche		PBT	PBT	PBT	PBT	PBT
Anschluss		M8-Steckverbinder, 3-polig	M5-Steckverbinder, 3-polig	M8-Steckverbinder, 3-polig mit 0,3 m Kabel PUR	M5-Steckverbinder, 3-polig mit 0,3 m Kabel PUR	2 m Kabel PUR, 3x0,14 mm ²

Einbauhinweise und Anschluss-Schaltbilder siehe Katalog „Objekt-erkennung – induktive Sensoren“.



Eine große Auswahl an Steckverbindern und Verbindungskabeln in verschiedenen Kabelmaterialien und -längen finden Sie in unserem Katalog Industrial Networking und Connectivity.

Steckverbinder		M8x1	M8x1	M5x0,5	M5x0,5
Ausführung		Buchse gerade	Buchse Winkel	Buchse gerade	Buchse Winkel
Kabellänge/-material		2 m PUR	2 m PUR	3 m PUR	3 m PUR
ohne LED	Bestellcode	BCC02NU	BCC02P5	BCC00HE	BCC00HM
	Typenbezeichnung	BCC M313-0000-10-001-VX8334-020	BCC M323-0000-10-001-VX8334-020	BKS-B 25-1-PU-03	BKS-B 25-1-PU-03