

**BALLUFF**

sensors worldwide

**Positionsüberwachung für die Hydraulik**  
mini.s M8 und M5, einfach zu integrieren



# Induktive Sensoren

DC 3-Draht, M5,  $s_n$  1 mm

**more added value**

- einfache Integration in hydraulische Aktoren
- Miniaturisierung - neue Möglichkeiten zur Funktionsüberwachung

Zur Positionsüberwachung an hydraulischen Zylindern und Ventilen ist die Bauform M12 etabliert.

Hydraulik steht für große Kräfte bei reduziertem Platzbedarf. Profitieren Sie von hochdruckfesten M8-Sensoren bei begrenztem Einbauraum.

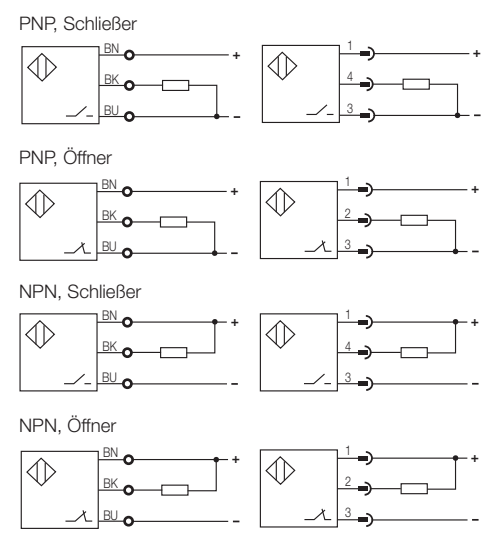
Anwendungen:

- Miniaturisierte hydraulische Aggregate
- Ventile
- Blockzylinder



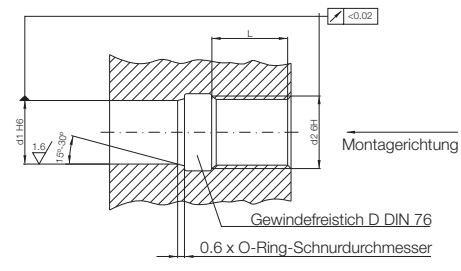
Baugröße	M5x0,5	M5x0,5	M5x0,5	M8x1	M8x1	M8x1
Einbautart	bündig	bündig	bündig	bündig	bündig	bündig
Bemessungsschaltabstand $s_n$	1 mm	1 mm	1 mm	1,5 mm	1,5 mm	1,5 mm
Gesicherter Schaltabstand $s_a$	0...0,8 mm	0...0,8 mm	0...0,8 mm	0...1,2 mm	0...1,2 mm	0...1,2 mm
PNP Schließer	<b>Bestellcode</b> BHS005H Typenbezeichnung BHS G408N-PSC10-S49	<b>Bestellcode</b> BHS006N Typenbezeichnung BHS G403N-PSD10-S26	<b>Bestellcode</b> BHS006U Typenbezeichnung BHS G409N-PSD10-EP02	<b>Bestellcode</b> BHS0050 Typenbezeichnung BHS A402N-PSC15-S49	<b>Bestellcode</b> BHS0054 Typenbezeichnung BHS A404N-PSC15-S49	<b>Bestellcode</b> BHS0058 Typenbezeichnung BHS A407N-PSD15-BP02
PNP Öffner	<b>Bestellcode</b> BHS005F Typenbezeichnung BHS G408N-POC10-S49	<b>Bestellcode</b> BHS006P Typenbezeichnung BHS G403N-POD10-S26	<b>Bestellcode</b> BHS006W Typenbezeichnung BHS G409N-POD10-EP02	<b>Bestellcode</b> BHS004Z Typenbezeichnung BHS A402N-POC15-S49	<b>Bestellcode</b> BHS0053 Typenbezeichnung BHS A404N-POC15-S49	<b>Bestellcode</b> BHS0057 Typenbezeichnung BHS A407N-POD15-BP02
NPN Schließer	<b>Bestellcode</b> BHS005E Typenbezeichnung BHS G408N-NSC10-S49	<b>Bestellcode</b> BHS006R Typenbezeichnung BHS G403N-NSD10-S26	<b>Bestellcode</b> BHS006Y Typenbezeichnung BHS G409N-NSD10-EP02	<b>Bestellcode</b> BHS004Y Typenbezeichnung BHS A402N-NSC15-S49	<b>Bestellcode</b> BHS0052 Typenbezeichnung BHS A404N-NSC15-S49	<b>Bestellcode</b> BHS0056 Typenbezeichnung BHS A407N-NSD15-BP02
NPN Öffner	<b>Bestellcode</b> BHS005C Typenbezeichnung BHS G408N-NOC10-S49	<b>Bestellcode</b> BHS006T Typenbezeichnung BHS G403N-NOD10-S26	<b>Bestellcode</b> BHS006Z Typenbezeichnung BHS G409N-NOD10-EP02	<b>Bestellcode</b> BHS00W Typenbezeichnung BHS A402N-NOC15-S49	<b>Bestellcode</b> BHS0051 Typenbezeichnung BHS A404N-NOC15-S49	<b>Bestellcode</b> BHS0055 Typenbezeichnung BHS A407N-NOD15-BP02
Betriebsspannung $U_b$	10...30 V DC	10...30 V DC	10...30 V DC	10...30 V DC	10...30 V DC	10...30 V DC
Spannungsfall $U_d$ bei $I_b$	≤ 2,5 V	≤ 2,5 V	≤ 2,5 V	≤ 2,5 V	≤ 2,5 V	≤ 2,5 V
Bemessungsisolationsspannung $U_i$	75 V DC	75 V DC	75 V DC	75 V DC	75 V DC	75 V DC
Bemessungsbetriebsstrom $I_b$	100 mA	100 mA	100 mA	100 mA	100 mA	100 mA
Leerlaufstrom $I_0$ max.	≤ 10 mA	≤ 10 mA	≤ 10 mA	≤ 10 mA	≤ 10 mA	≤ 10 mA
Verpolungssicher	ja	ja	ja	ja	ja	ja
Kurzschlussfest	ja	ja	ja	ja	ja	ja
Wiederholgenauigkeit R	≤ 10 %	≤ 10 %	≤ 10 %	≤ 5 %	≤ 5 %	≤ 5 %
Umgebungstemperatur $T_a$	-25...+80 °C	-25...+80 °C	-25...+80 °C	-25...+80 °C	-25...+80 °C	-25...+80 °C
Schaltfrequenz f	3000 Hz	3000 Hz	3000 Hz	4000 Hz	4000 Hz	4000 Hz
Gebrauchskategorie	DC 13	DC 13	DC 13	DC 13	DC 13	DC 13
Funktionsanzeige	ja	nein	nein	ja	ja	nein
Schutzart nach IEC 60529	IP 68 nach BWN Pr. 20	IP 68 nach BWN Pr. 20	IP 68 nach BWN Pr. 20	IP 68 nach BWN Pr. 20	IP 68 nach BWN Pr. 20	IP 68 nach BWN Pr. 20
Gehäusewerkstoff	Edelstahl rostfrei	Edelstahl rostfrei	Edelstahl rostfrei	Edelstahl rostfrei	Edelstahl rostfrei	Edelstahl rostfrei
Werkstoff der aktiven Fläche	Keramik	Keramik	Keramik	Keramik	Keramik	Keramik
Anschlussart	Steckverbinder	Steckverbinder	2 m Kabel PUR	Steckverbinder	Steckverbinder	2 m Kabel PUR
Anzahl der Leiter x Leiterquerschnitt			3x0,1 mm <sup>2</sup>			3x0,1 mm <sup>2</sup>
Zulassung	cULus	cULus	cULus	cULus	cULus	cULus
Steckverbindervorschlag	BCC02M8 gerade/ BCC02ML gewinkelt M8-Buchse, 2 m PUR, 3-polig	BCC00HK gerade/ BCC00HP gewinkelt M5-Buchse, 3 m PUR, 4-polig		BCC02M8 gerade/ BCC02ML gewinkelt M8-Buchse, 2 m PUR, 3-polig	BCC02M8 gerade/ BCC02ML gewinkelt M8-Buchse, 2 m PUR, 3-polig	
O-Ring/Ersatzteilnummer	2,35x1/154783	2,35x1/154783	2,35x1/154783	4x1,5/154149	4x1,5/154149	4x1,5/154149
Stützring/Ersatzteilnummer	4,2x0,65x1/154782	4,2x0,65x1/154782	4,2x0,65x1/154782	6,5x1,1x1/154150	6,5x1,1x1/154150	6,5x1,1x1/154150
Hochdruckfest bis	350 bar	350 bar	350 bar	350 bar	350 bar	350 bar

### Anschluss-Schaltbilder

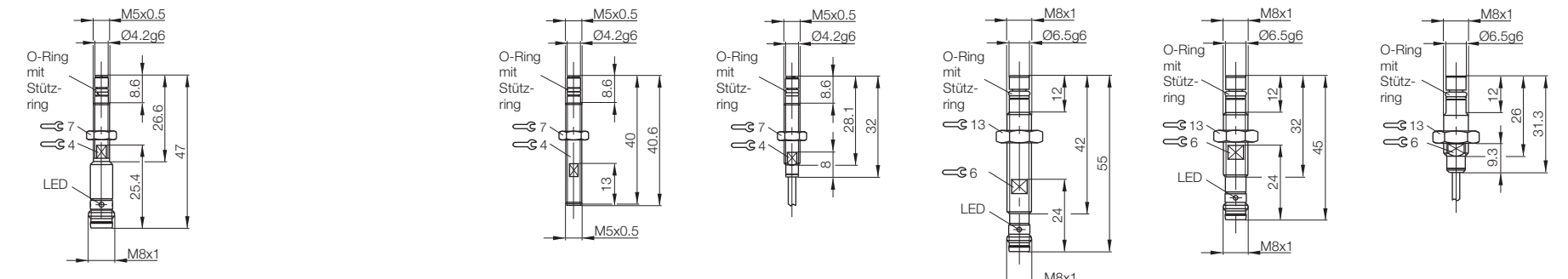


### Einbauhinweis

L: empfohlene Einschraubtiefe  
L ≥ 0,8 x Gewindedurchmesser



d2	M5	M8
L	4,0	6,4
d1	4,2 H6 (4,2 +0,008)	6,5 H6 (6,5 +0,009)



**M5**

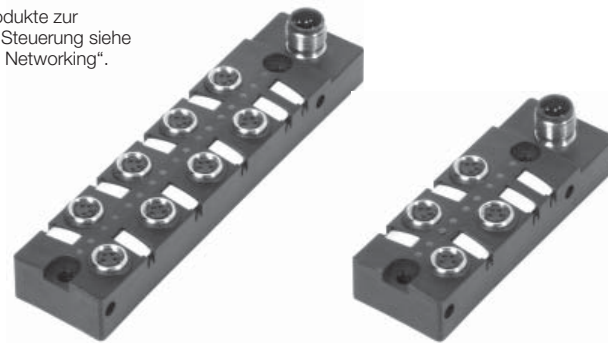


**M8**



Steckverbinder	<b>M5x0,5</b>	<b>M5x0,5</b>	<b>M8x1</b>	<b>M8x1</b>
Ausführung	Buchse gerade	Buchse Winkel	Buchse gerade	Buchse Winkel
Verwendung	Steckersensoren S26	Steckersensoren S26	Steckersensoren S49	Steckersensoren S49
ohne LED, Schließer	<b>Bestellcode</b> Typenbezeichnung	<b>BCC00HE</b> BKS-B 25-1-PU-03	<b>BCC00HM</b> BKS-B 26-1-PU-03	
ohne LED, Öffner oder Schließer	<b>Bestellcode</b> Typenbezeichnung		<b>BCC02M8</b> BCC M313-0000-10-001-PX0334-020	<b>BCC02ML</b> BCC M323-0000-10-001-PX0334-020
ohne LED, antivalent	<b>Bestellcode</b> Typenbezeichnung	<b>BCC00HK</b> BKS-B 25-3-PU-03	<b>BCC00HP</b> BKS-B 26-3-PU-03	
Betriebsspannung U <sub>B</sub>	10...30 V DC	10...30 V DC	10...30 V DC	10...30 V DC
Kabel	3 m fest angespritzt PUR	3 m fest angespritzt PUR	3 m fest angespritzt PUR	3 m fest angespritzt PUR
Anzahl der Leiter x Leiterquerschnitt	3x0,14 mm <sup>2</sup> /4x0,14 mm <sup>2</sup>	3x0,14 mm <sup>2</sup> /4x0,14 mm <sup>2</sup>	3x0,25 mm <sup>2</sup>	3x0,25 mm <sup>2</sup>
Schutzart nach IEC 60529	IP 67	IP 67	IP 67	IP 67
Umgebungstemperatur T <sub>a</sub>	-25...+85 °C	-25...+85 °C	-20...+85 °C	-20...+85 °C

Weitere Balluff-Produkte zur  
Anbindung an die Steuerung siehe  
Katalog „Industrial Networking“.



Balluff bietet eine Vielfalt hochdruck-  
fester Sensoren für die Hydraulik an.  
[www.balluff.com](http://www.balluff.com)



Mehr über die breite Produktpalette  
Objekterkennung erfahren Sie  
in unseren Broschüren oder online!

Balluff GmbH  
Schurwaldstraße 9  
73765 Neuhausen a.d.F.  
Deutschland  
Tel. +49 7158 173-0  
Fax +49 7158 5010  
[balluff@balluff.de](mailto:balluff@balluff.de)  
■ [www.balluff.com](http://www.balluff.com)