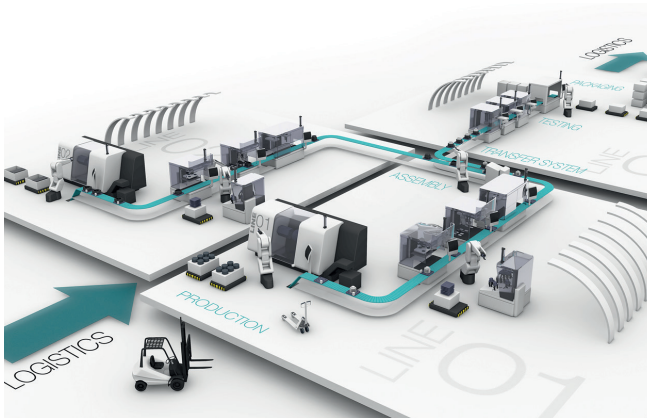


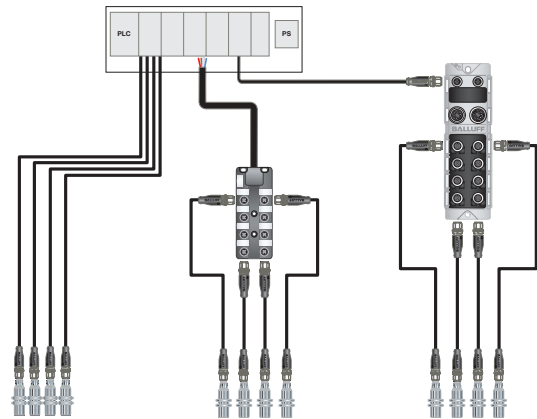
Connexion et interconnexion – Introduction

DE LA CONNEXION DIRECTE AUX SYSTÈMES DE TRANSMISSION INTELLIGENTS SANS BUS DE TERRAIN ET SANS CONTACT

La communication au sein des machines et d'installations industrielles gagne en importance dans le domaine de l'automatisation. Les capteurs génèrent des informations, qui doivent y être acheminées et où elles sont traitées. Nous allons vous montrer comment des câbles, des répartiteurs et des réseaux complets assurent ce transport.



Installation industrielle comportant différentes machines de production, qui communiquent des signaux de capteur à travers des réseaux



Le câblage des capteurs vers l'automate programmable est en proie à une mutation constante : de la connexion directe aux modules de bus de terrain en passant par les répartiteurs passifs

Une installation industrielle est composée des types de machines les plus divers, qui sont nécessaires pour la fabrication d'un produit. Dans chaque type de machine, vous trouverez les capteurs les plus divers, qui transmettent leurs signaux à l'automate programmable. L'automate utilise les signaux pour lancer les étapes de travail nécessaires. Cette communication peut intervenir par trois voies :

- Chaque capteur est câblé individuellement directement avec l'automate.
- Plusieurs capteurs sont câblés avec l'automate par l'intermédiaire d'un répartiteur passif.
- Les capteurs sont reliés avec l'automate par le biais de modules de bus de terrain.



Câble de capteur destiné au raccordement des capteurs



Répartiteur passif destiné à la collecte et à la compression des signaux



Module de bus de terrain destiné à la collecte des signaux et à la transmission à l'automate via des réseaux



Système destiné à la transmission sans contact des signaux et de l'énergie

Au fil des ans, les techniques de câblage se sont radicalement améliorées : traditionnellement, les capteurs sont câblés directement à l'automate par l'intermédiaire d'un câble de capteur. Pour gagner du temps, on utilise des répartiteurs passifs, qui collectent et compriment les signaux de plusieurs capteurs sur le chemin vers l'automate. Finalement, des modules de bus de terrain intelligents assurent la collecte et la transmission des signaux à l'automate à travers des réseaux entiers. Par ailleurs, il existe des systèmes de transmission sans contact, qui transmettent les signaux et l'énergie sans contact, dans des applications particulièrement exigeantes.